

Pozíció	Darab	Leírás
	1	<p>UNILIFT CC9 - M1</p>  <p>Megjegyzés! A berendezés fényképe különbözik.</p> <p>Cikkszám: 96280969</p> <p>A Grundfos Unilift CC szivattyúk egyfokozatú merül szivattyúk alacsony szívóképességgel egészen 3 mm vízszintig.</p> <p>A szivattyúkat az es víz, szennyezettvíz szivattyúzására tervezték pl.</p> <ul style="list-style-type: none"> o mosógépek l, kádából, mosdókagylókból, stb.az épületek alacsonyan fekv részeib l a csatornaszintig. o pincékb l vagy épületek beázott részeib l o csatorna aknákból o felszíni vizek szivattyúzása o úszómedencékb l, kis tavakból vagy kutakból. <p>A szivattyúk alkalmasak állandó és hordozható használatra is.</p> <p>Kézi vezérléssel üzemeltethet ek.</p> <p>A szivattyúknál megengedett szabad részecskeátmér 10 mm-ig.</p> <p>A motor magában foglal automata túltöltési védelmet, leállítja a motort túltöltés esetén.</p> <p>Amikor a normális h mérsékletre h l, automatikusan újraindítja a motort.</p> <p>Technikai:</p> <p>Maximális szemcseméret: 10 mm</p> <p>Szerkezeti anyagok:</p> <p>Szivattyúház: PP 15 GF Járókerék: PPOm 20 GF</p> <p>Telepítés:</p> <p>Szivattyú nyomócsonkja: 1.1/4" Maximális beépítési mélység: 10 m</p> <p>Folyadék:</p> <p>Szivattyúzott közeg: Bármilyen Newtoni folyadék Folyadék h mérséklet tartomány: 0 .. 40 °C S r ség: 998.2 kg/m³</p> <p>Elektromos adatok:</p> <p>Hálózati frekvencia: 50 Hz Névleges feszültség: 1 x 220-240 V Névleges áramfelvétel: 3.5 A Kondenzátor mérete - üzemi: 8 µF/450 V Védettségi osztály (IEC 34-5): IP68 Szigetelési osztály (IEC 85): B Kábelhossz: 10 m Kábelcsatlakozó típusa: SCHUKO</p> <p>Egyéb:</p> <p>Nettó tömeg: 6.6 kg</p>

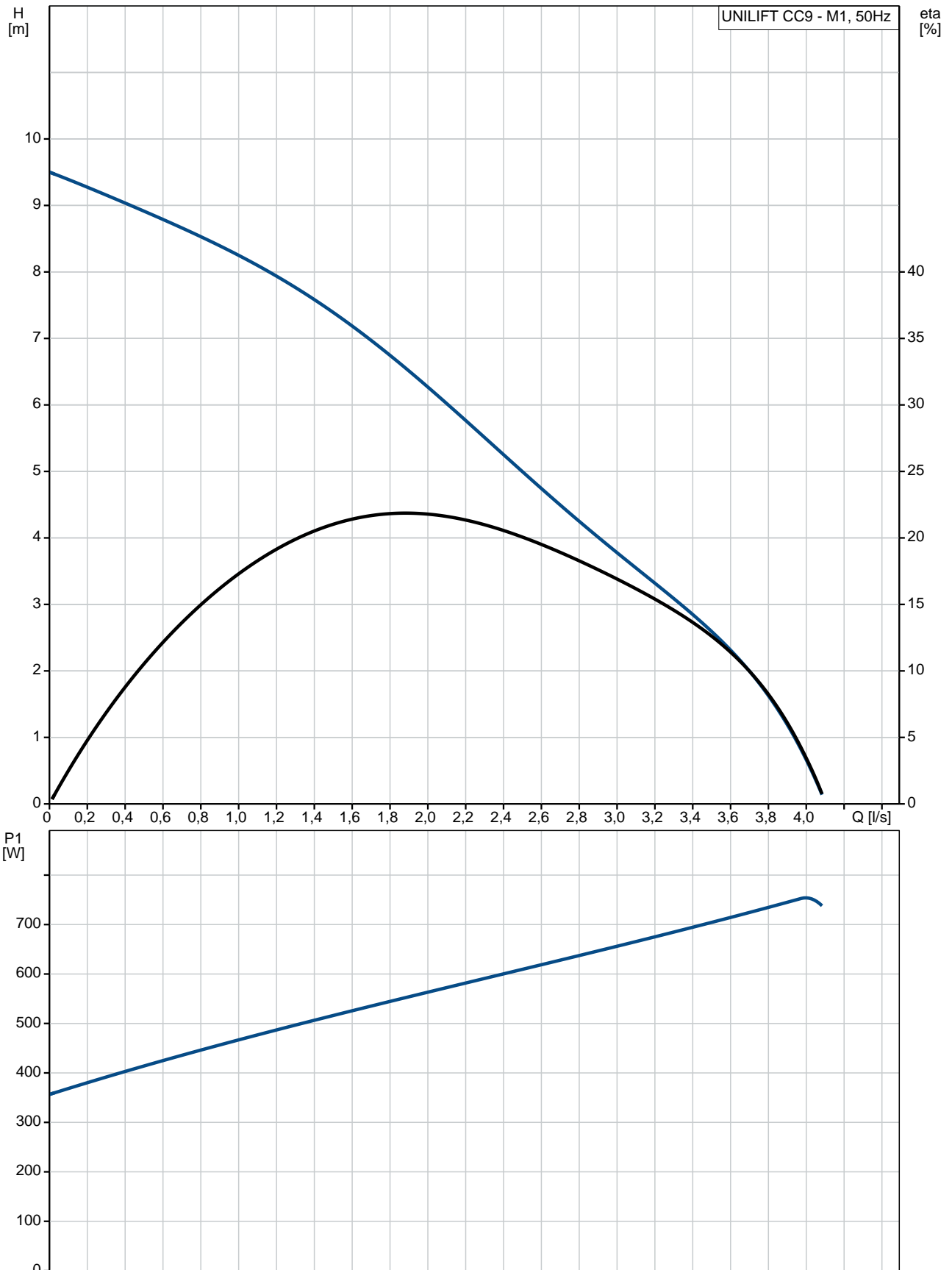


Cég név:
Készítette:
Telefon:

Dátum: 2018. 02. 09.

Pozíció	Darab	Leírás
		Össztömeg: 7.36 kg Szállítási méret: 16.8 m3

96280969 UNILIFT CC9 - M1 50 Hz



Leírás	Érték
--------	-------

Általános információk:

Terméknév:	UNILIFT CC9 - M1
Cikkszám::	96280969
EAN szám::	5700830761397

Technikai:

Max. térfogatáram:	3.89 l/s
Max. emel magasság:	9 m
Maximális szemcseméret:	10 mm

Szerkezeti anyagok:

Szivattyúház:	PP 15 GF
Járókerék:	PPOm 20 GF

Telepítés:

Szivattyú nyomócsonkja:	1.1/4"
Maximális beépítési mélység:	10 m

Folyadék:

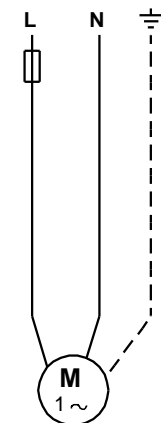
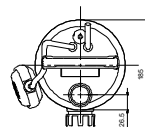
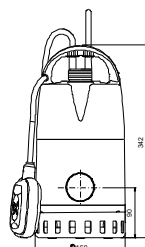
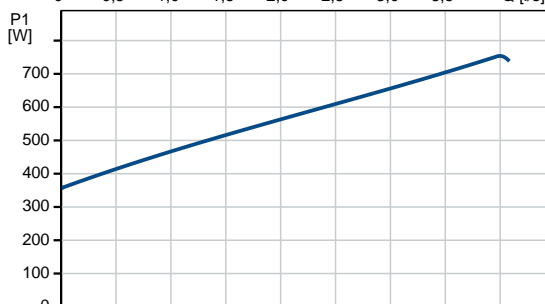
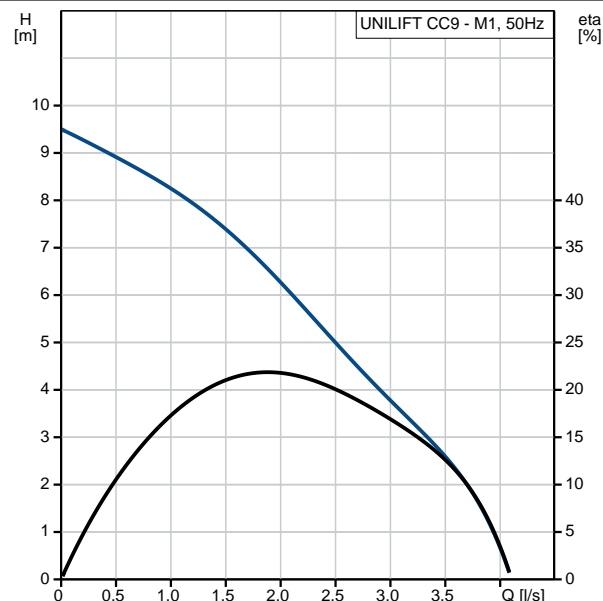
Szivattyúzott közeg:	Bármilyen Newtoni folyadék
Folyadék hőmérséklet tartomány:	0 .. 40 °C
Sűrűség:	998.2 kg/m ³

Elektromos adatok:

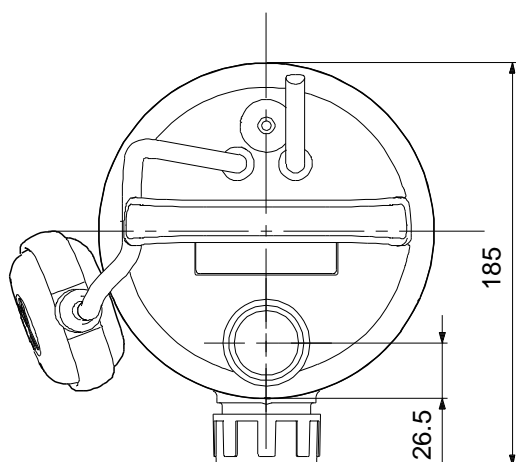
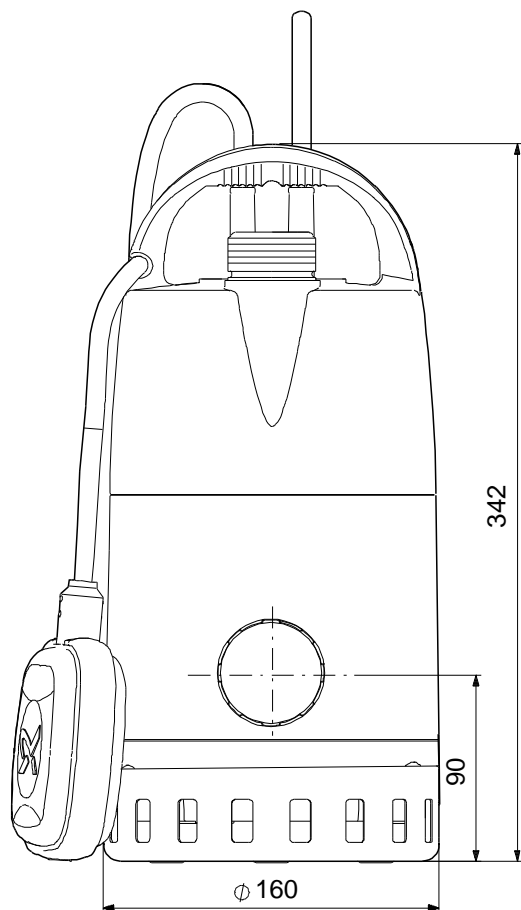
Hálózati frekvencia:	50 Hz
Névleges feszültség:	1 x 220-240 V
Névleges áramfelvétel:	3.5 A
Kondenzátor mérete - üzemi:	8 µF/450 V
Védettségi osztály (IEC 34-5):	IP68
Szigetelési osztály (IEC 85):	B
Motorvédelem:	Igen
Kábelhossz:	10 m
Kábelcsatlakozó típusa:	SCHUKO

Egyéb:

Nettó tömeg:	6.6 kg
Össztömeg:	7.36 kg
Szállítási méret:	16.8 m ³

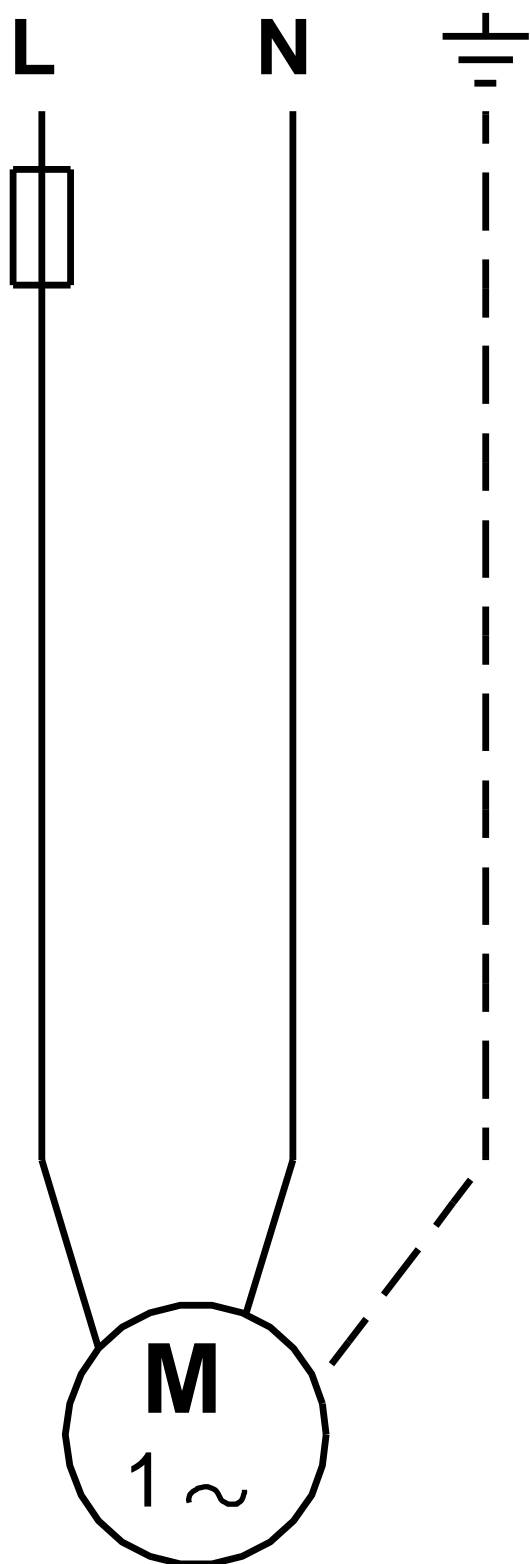


96280969 UNILIFT CC9 - M1 50 Hz



Megjegyzés! Minden méret [mm]-ben, amennyiben nincs más jelölve.

96280969 UNILIFT CC9 - M1 50 Hz



Megjegyzés! Minden mértékegység [mm]-ben értendő, amennyiben másként nincs jelölve.